

Le réducteur 740-U est conçu pour des travées plus longues, des roues plus larges et des tours plus lourdes pour une utilisation sur des systèmes d'irrigation à pivot centraux et mouvement latéral/linéaires.

Le réducteur final 740-U d'Otech possède des roulements d'entrée à rouleaux coniques plus grands, capables de supporter une charge plus élevée, tout en conservant un système de montage universel pour une installation simplifiée (boulons et écrous de montage inclus).



Fonctionnalité pratique :

Le réducteur fonctionne à l'huile y compris l'huile extrême pour engrenage directement par un bouchon de remplissage situé de façon accessible sur la machine. Il offre un rapport de 50 : 1 entre l'arbre d'entrée et l'arbre de sortie et offre une plus grande résistance avec un angle de pression à 25°.

Protection maximale :

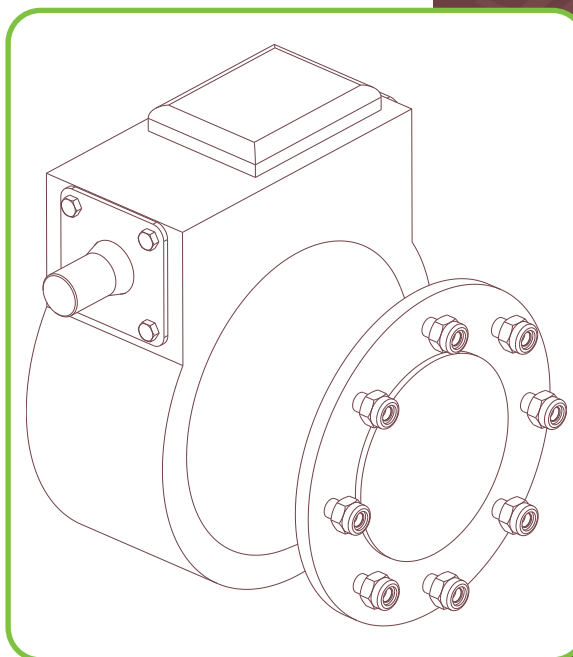
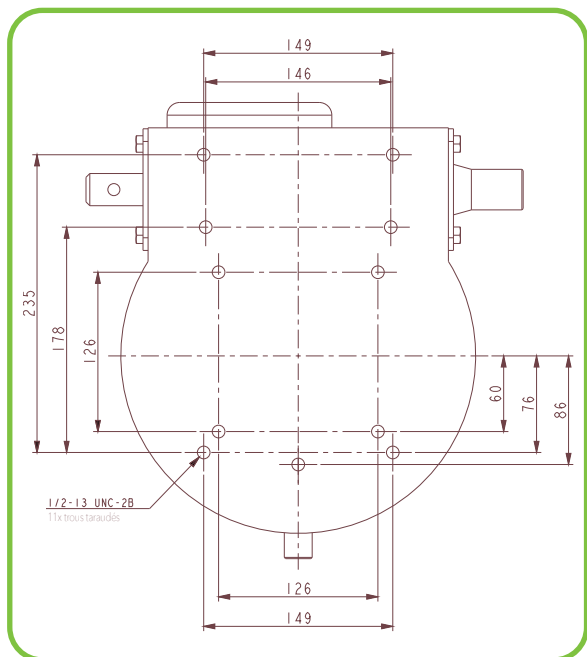
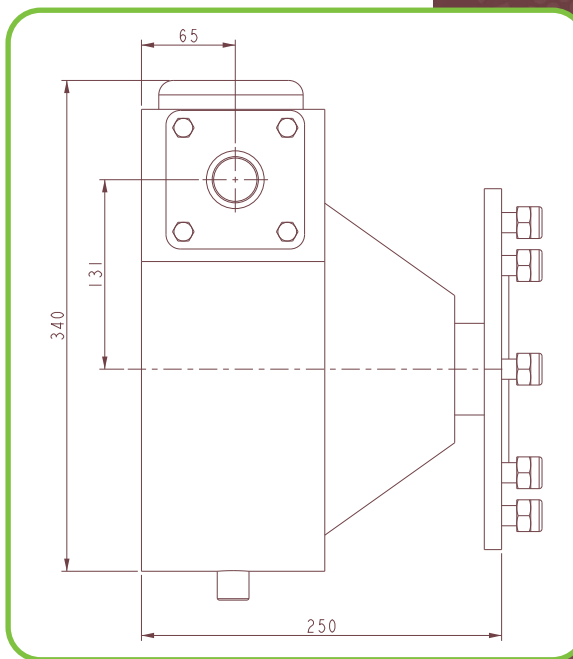
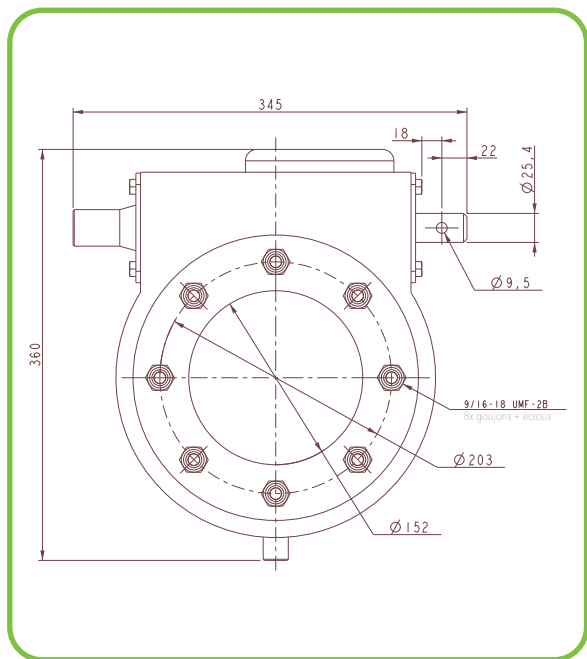
L'arbre de sortie est en acier et celui d'entrée (double) en fonte ductile ; les joints d'entrée et de sortie sont protégés par des capsules à lèvres multiples. La chambre d'expansion à membrane est composée d'un capot en acier inoxydable.

RÉDUCTEUR 740-U TOUR FINALE



OTECH
LEADING IRRIGATION

Schéma Dimensionnel



NOTE

Modèle
740-U-AD

Ratio
50:1



OTECH
LEADING IRRIGATION

120 chemin de la sablière
64270 Puyoô - France

Tel. : +33 559 651 219

Fax : +33 559 652 005

otech-sa@otech.fr
www.otech.fr