

El reductor 740-U está diseñado para tramos más largos, ruedas más anchas y giros más pesados para utilizarse en sistemas de riego de pivote central y rampas.

El reductor final 740-U de Otech consta de rodamientos de entrada de rodillos cónicos más grandes, capaces de soportar una carga más alta, manteniendo al mismo tiempo un sistema de montaje universal para una instalación simplificada (pernos y tuercas de montaje incluidos).

Funcionalidad práctica:

Una vez el drenaje de óleo realizado, el llenado es muy sencillo gracias a un tapón de fácil acceso. El reductor ofrece una relación de 50: 1 entre el eje de entrada y el eje de salida, y proporciona una mayor resistencia con un ángulo de presión de 25°.

Protección máxima:

El eje de salida es de acero y el de entrada (doble) de hierro dúctil; las juntas de entrada y salida están protegidas por cápsulas de múltiples bordes. La cámara de expansión de membrana consta de una cubierta de acero inoxidable.



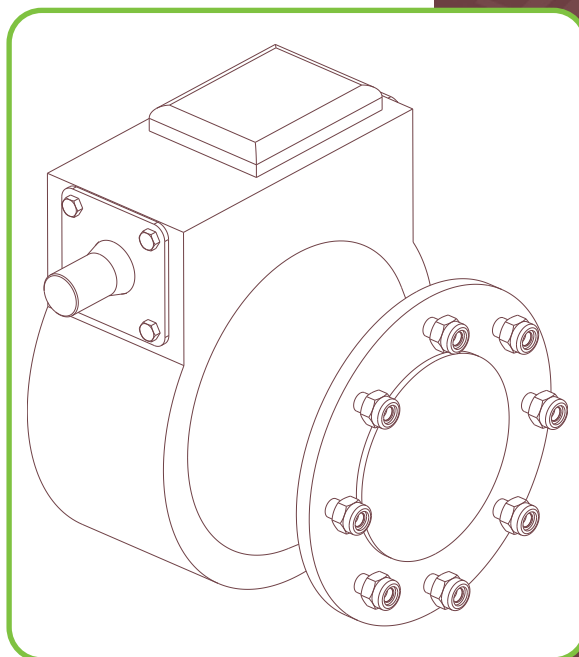
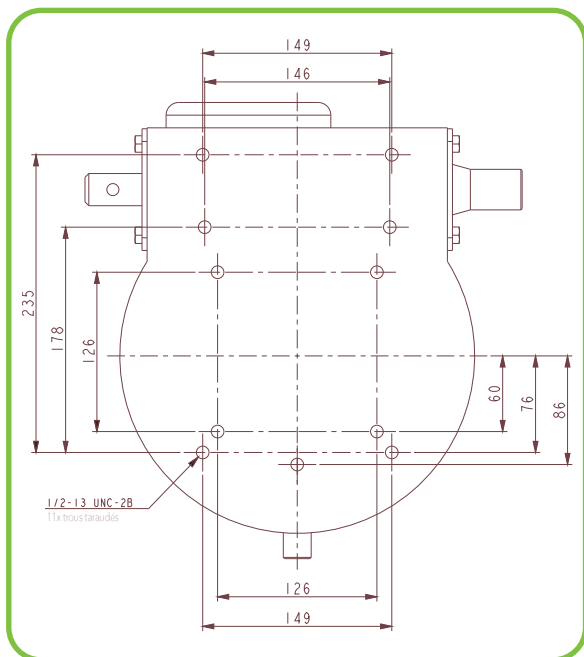
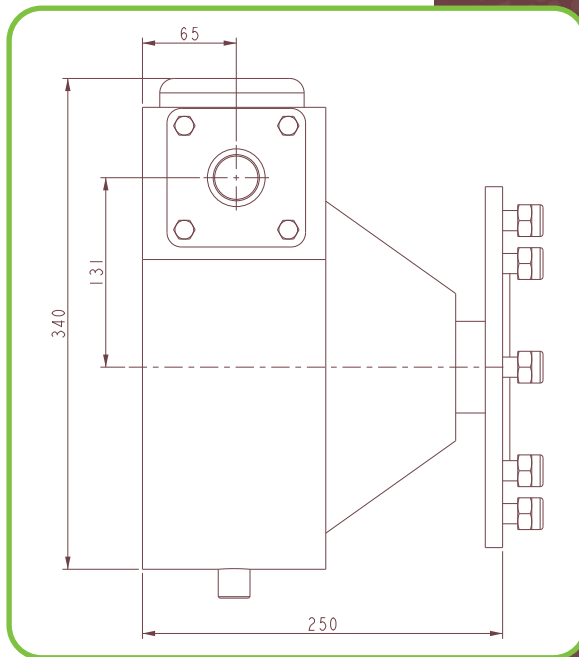
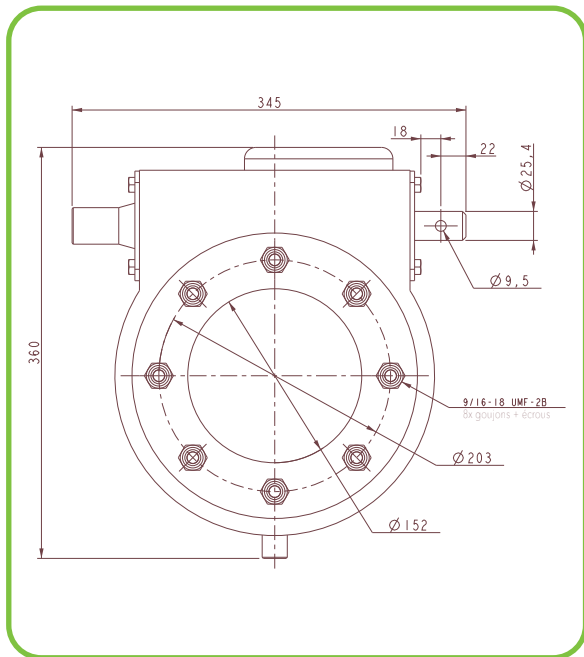
FP0023ES

REDUCTOR 740-U DE GIRO FINAL



OTECH
LEADING IRRIGATION

Diagrama dimensional



NOTA

Modelo
740-U-AD

Relación
50:1



OTECH
LEADING IRRIGATION

120 chemin de la sablière
64270 Puyoô - France
-
Tel. : +33 559 651 219
Fax : +33 559 652 005
-
otech-sa@otech.fr
www.otech.fr